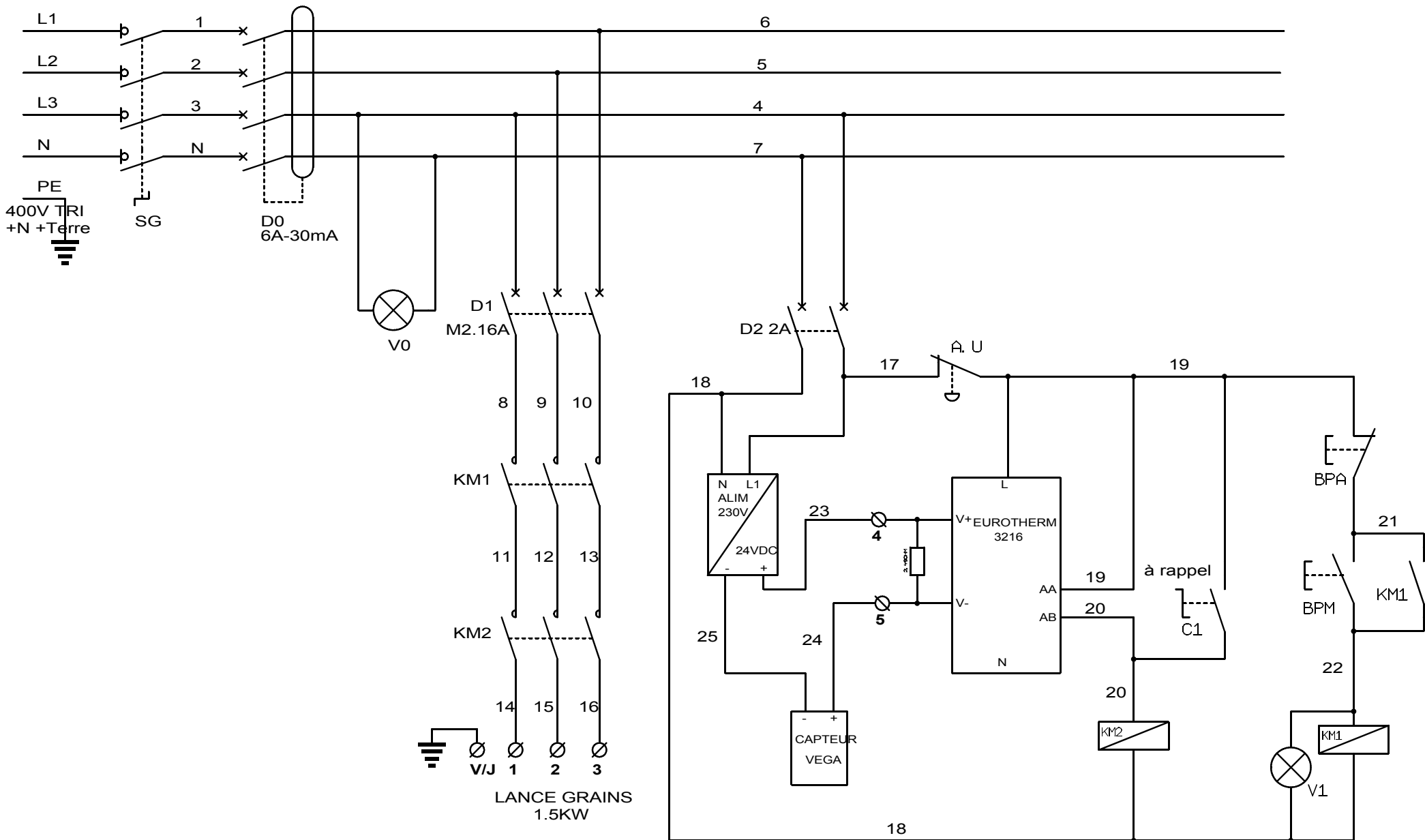


Colzanic




Dossier Technique

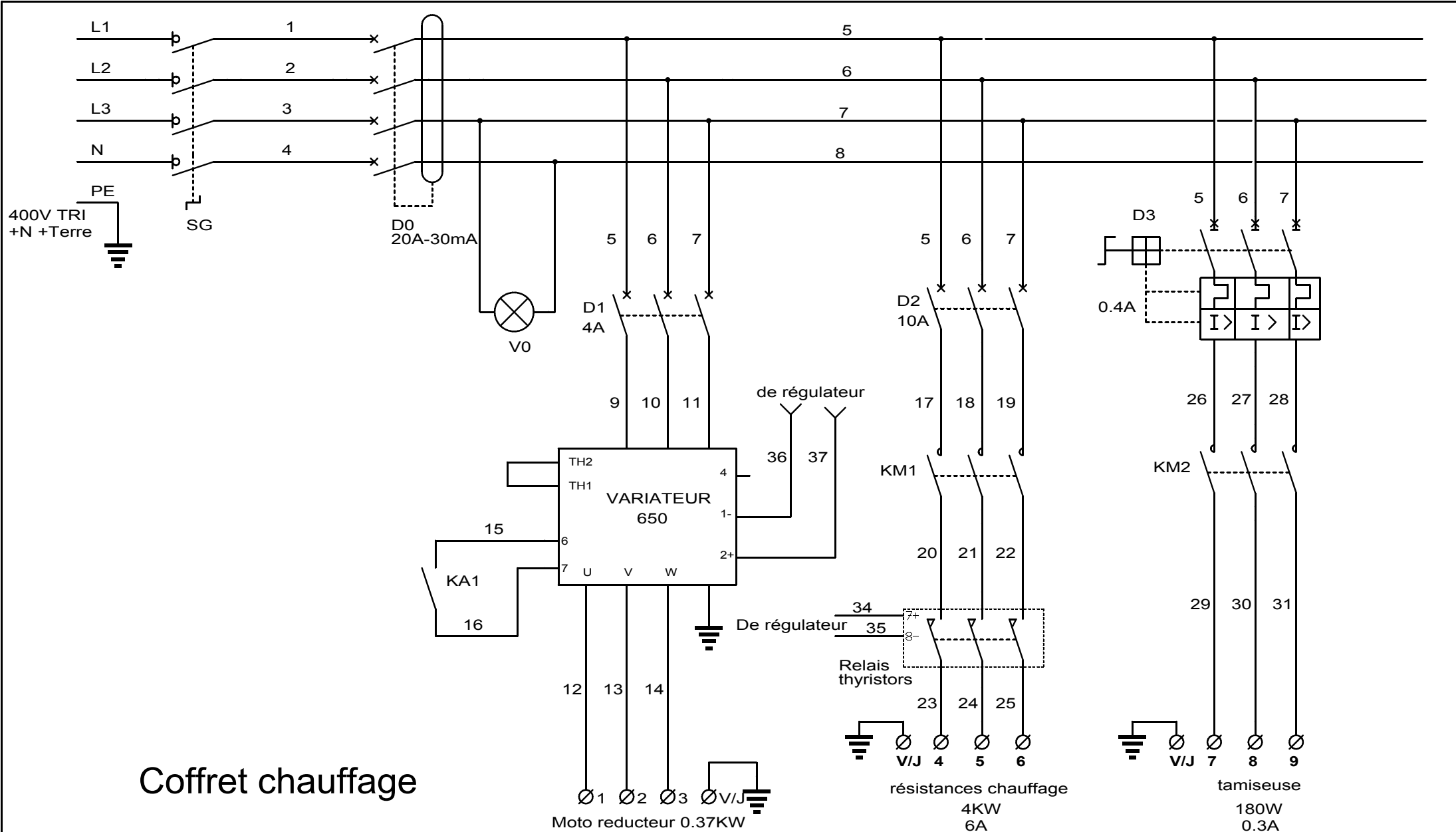



Coffret lance grains

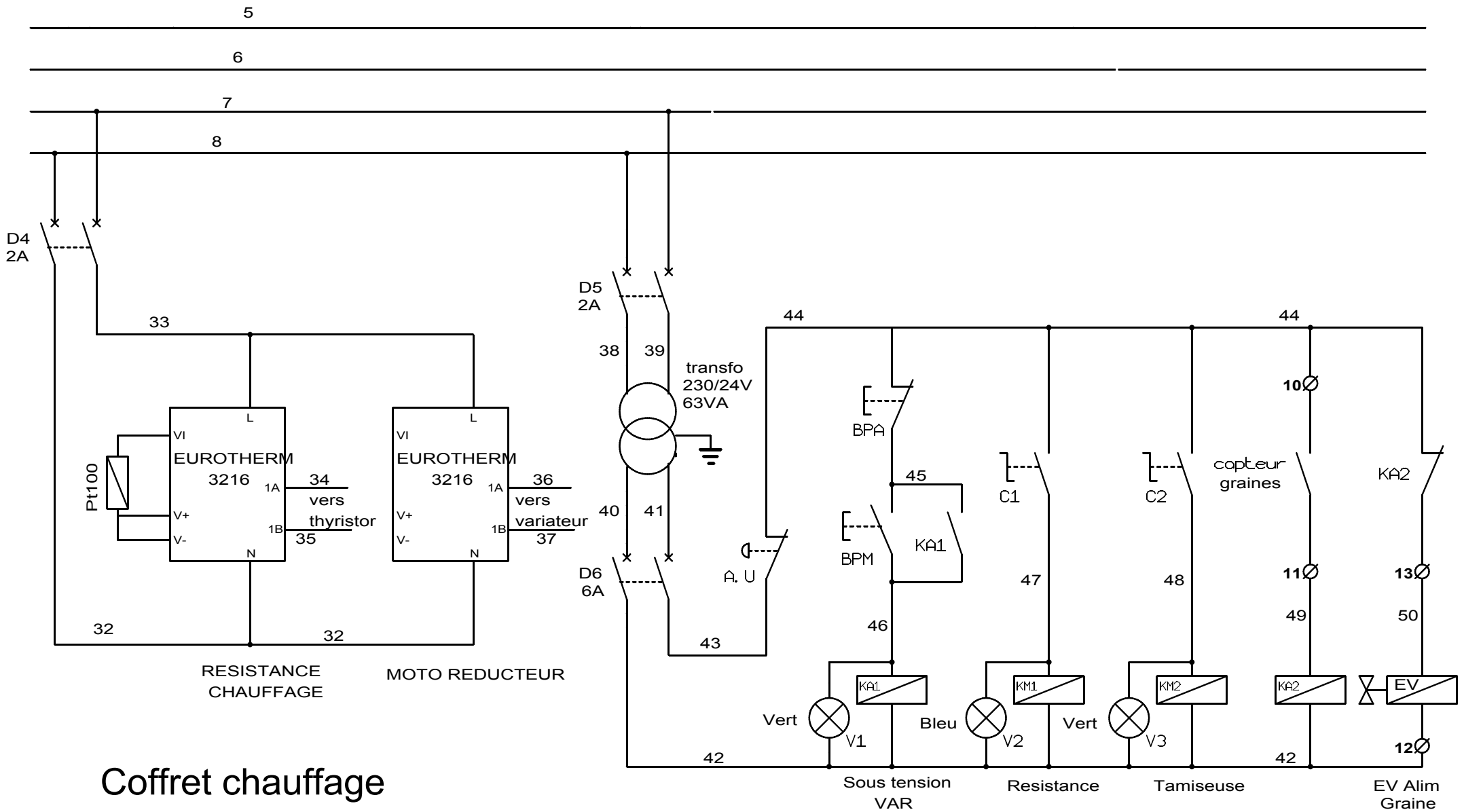
Regulateur
Lance Grains

Automaintient
Lance grains


Echelle :	102,27%	Fichier :	ELC01ENRCOLFR-A.T2001	Dessinateur :	M.M	Feuille :	1/13
Date de	15-04-01			ELC01ENRCOLFR-A			
 DIDATEC TECHNOLOGIE Z.A du Parc 42490 FRAISSES							

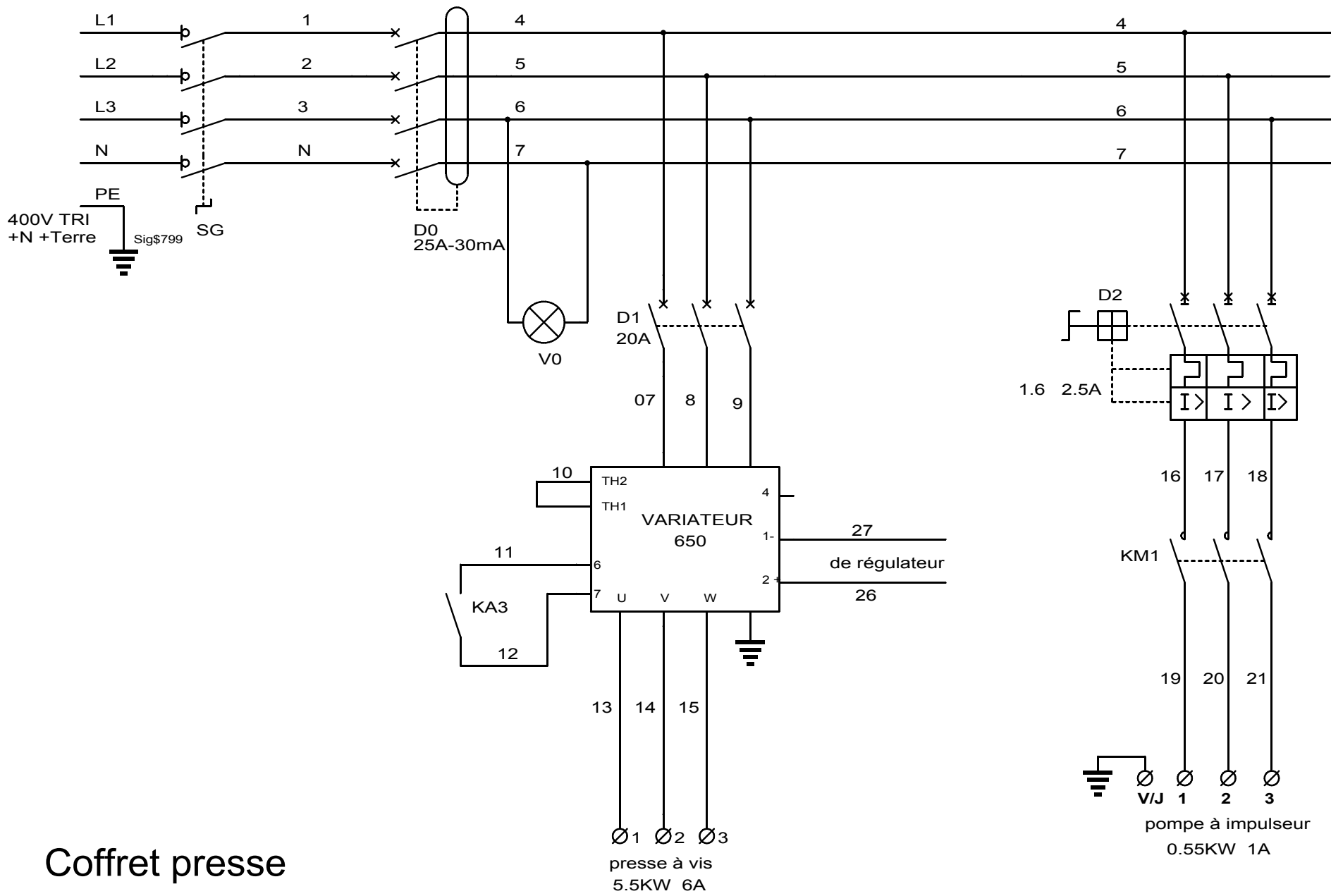


Echelle :	106,67%	Fichier :	ELC01ENRCOLFR-A.T2001	Dessinateur :	M.M	Feuille 2/13
Date de	15-04-01	 DIDATEC TECHNOLOGIE Z.A du Parc 42490 FRAISSES				




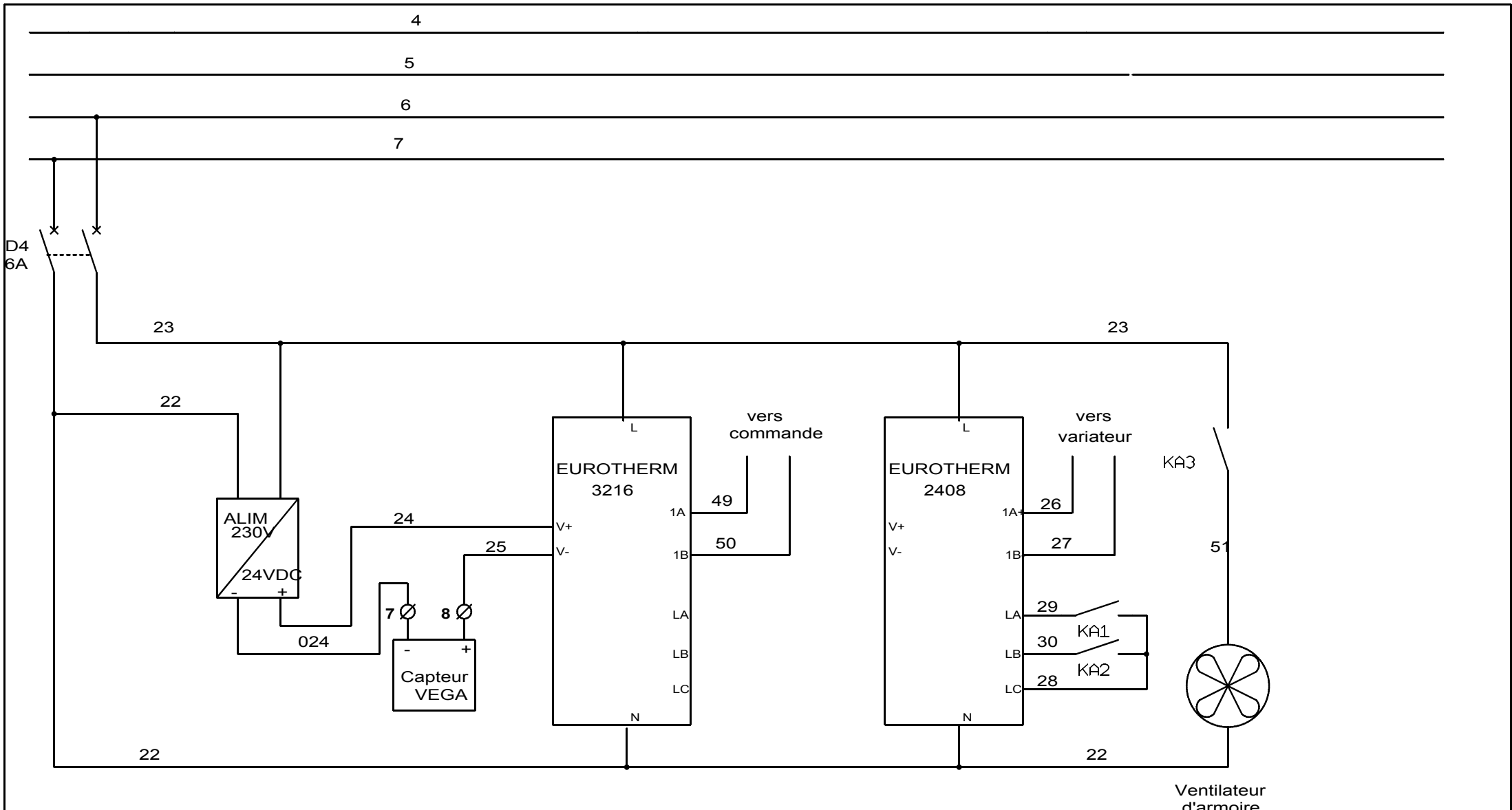
Coffret chauffage

Echelle : 106,97%	Fichier : ELC01ENRCOLFR-A.T2001	Dessinateur : D.L	Feuille : 3/13
Date de 15-04-01		ELC01ENRCOLFR-A	
 DIDATEC TECHNOLOGIE Z.A du Parc 42490 FRAISSES			



Coffret presse

Echelle : 106,97%	Fichier : ELC01ENRCOLFR-A.T2001	Dessinateur : D.L	Feuille : 4/112
Date de 15-04-01		ELC01ENRCOLFR-A	
 DIDATEC TECHNOLOGIE Z.A du Parc 42490 FRAISSES			




Coffret presse

Niveau de Graine

Vitesse Presse

Ventilateur d'armoire

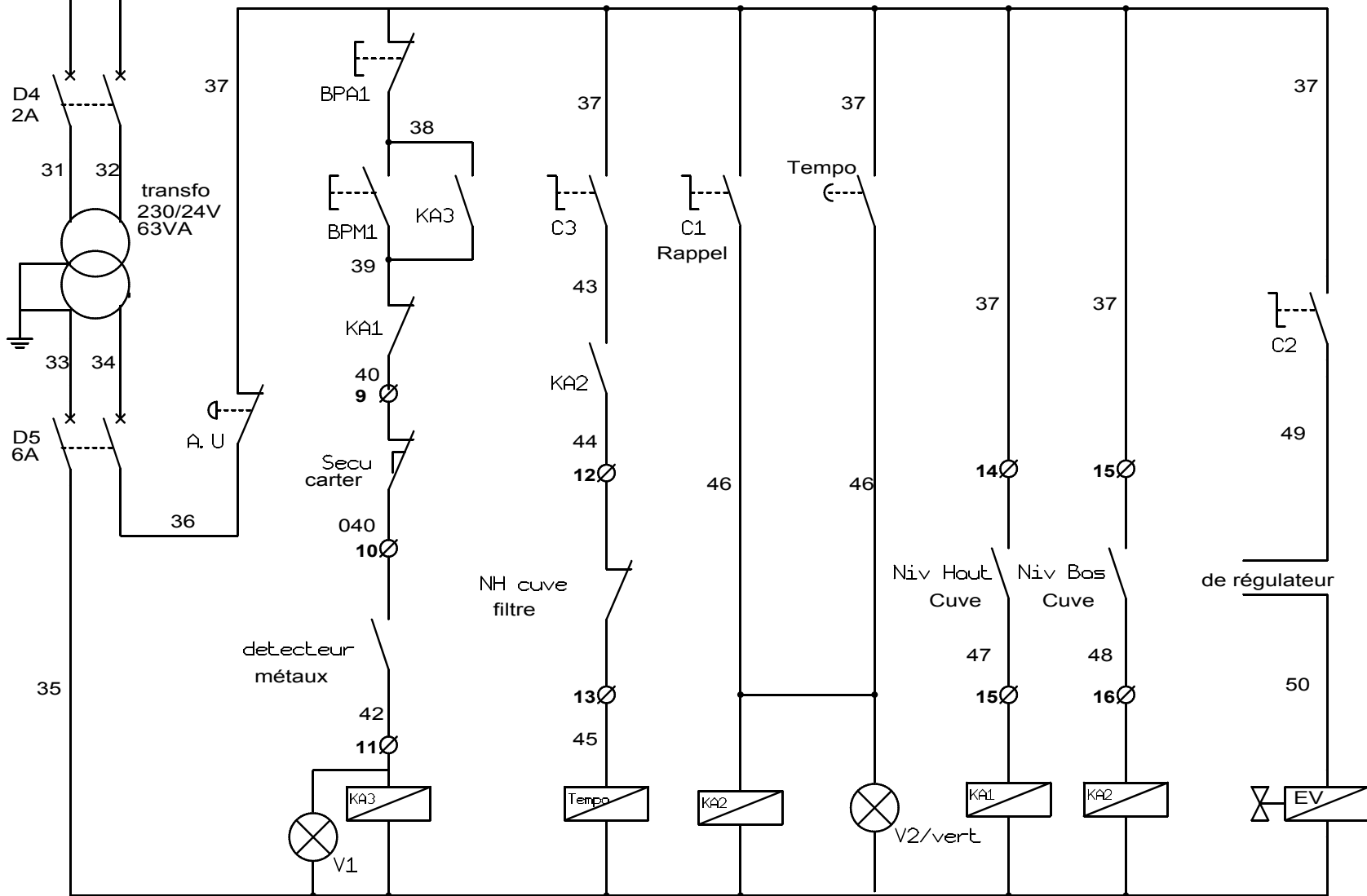
Echelle :	102,27%	Fichier :	ELC01ENRCOLFR-A.T2001	Dessinateur :	D.L	Feuille :	5/112
Date de	15-04-01			ELC01ENRCOLFR-A			
 DIDATEC TECHNOLOGIE Z.A du Parc 42490 FRAISSES							

4

5

6

7



Coffret presse

marche
Var


Tempo
Pompe

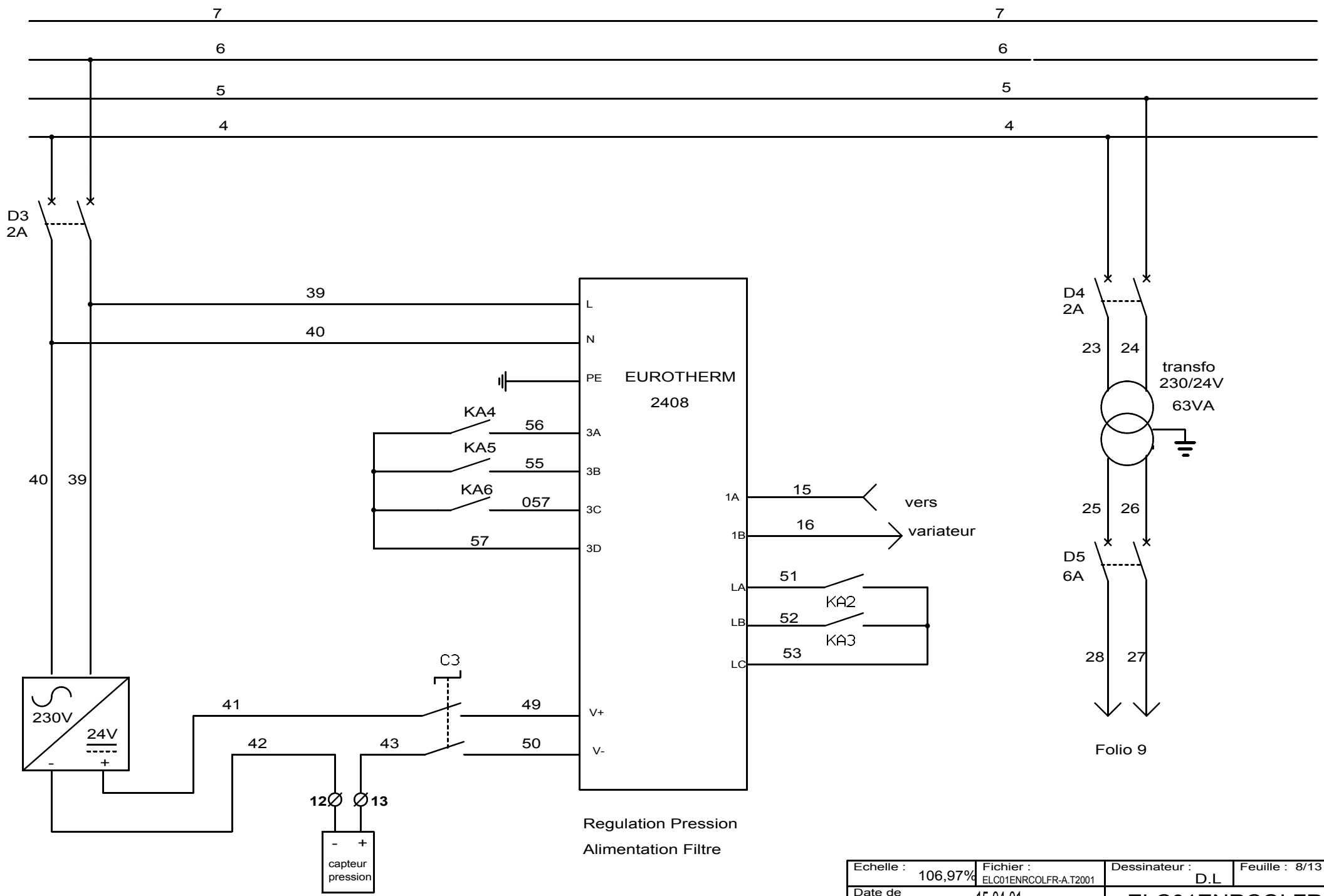
pompe

N H Cuve


N B Cuve

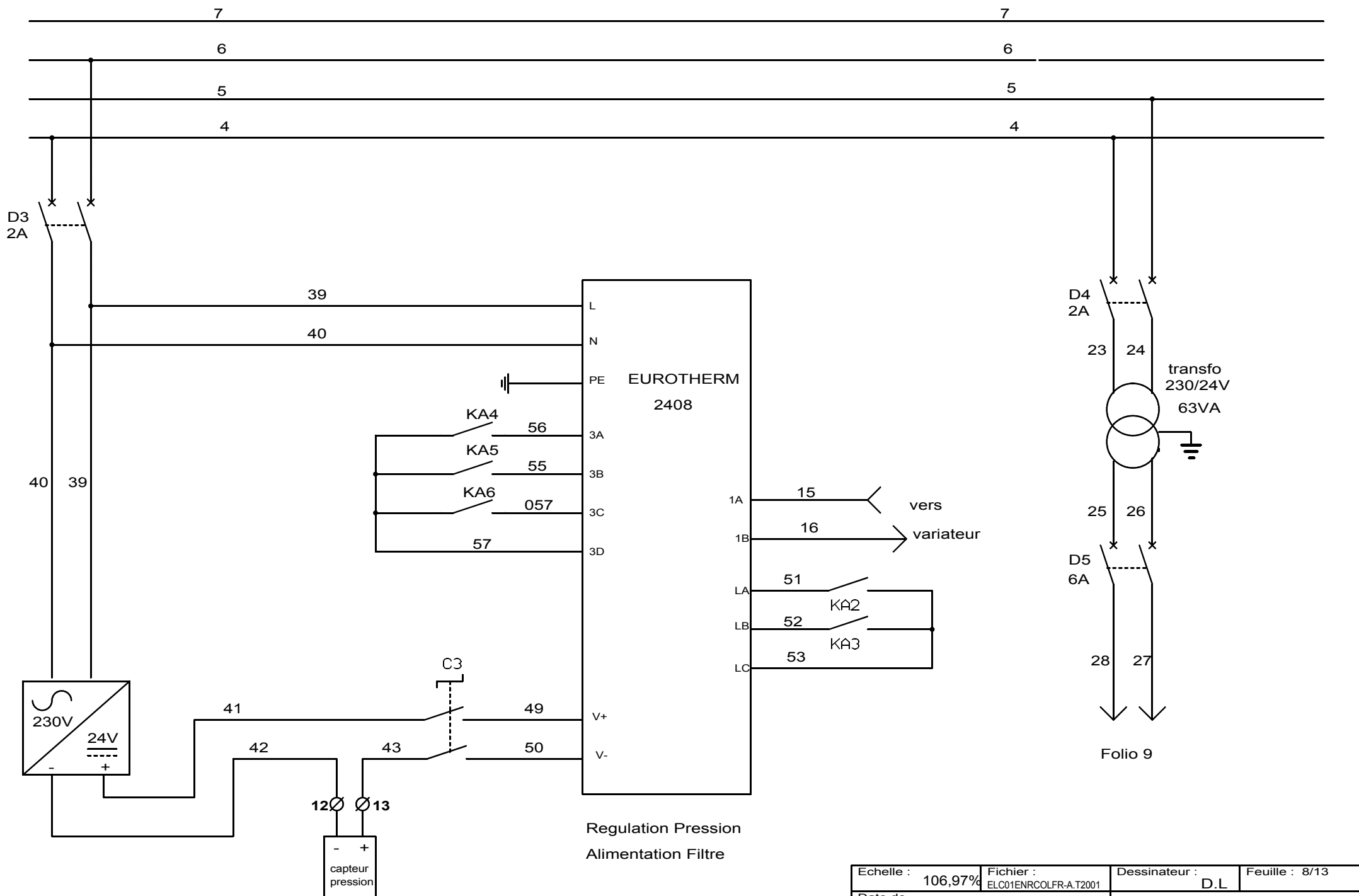
EV Alim Graine

Echelle :	106,97%	Fichier :	ELC01ENRCOLFR-A.T2001	Dessinateur :	D.L	Feuille :	6/13
Date de	15-04-01		ELC01ENRCOLFR-A				
 DIDATEC TECHNOLOGIE Z.A du Parc 42490 FRAISSES							




Coffret filtre presse

Echelle :	106,97%	Fichier :	ELC01ENRCOLFR-A.T2001	Dessinateur :	D.L	Feuille :	8/13
Date de	15-04-01	 DIDATEC TECHNOLOGIE Z.A du Parc 42490 FRAISSES					

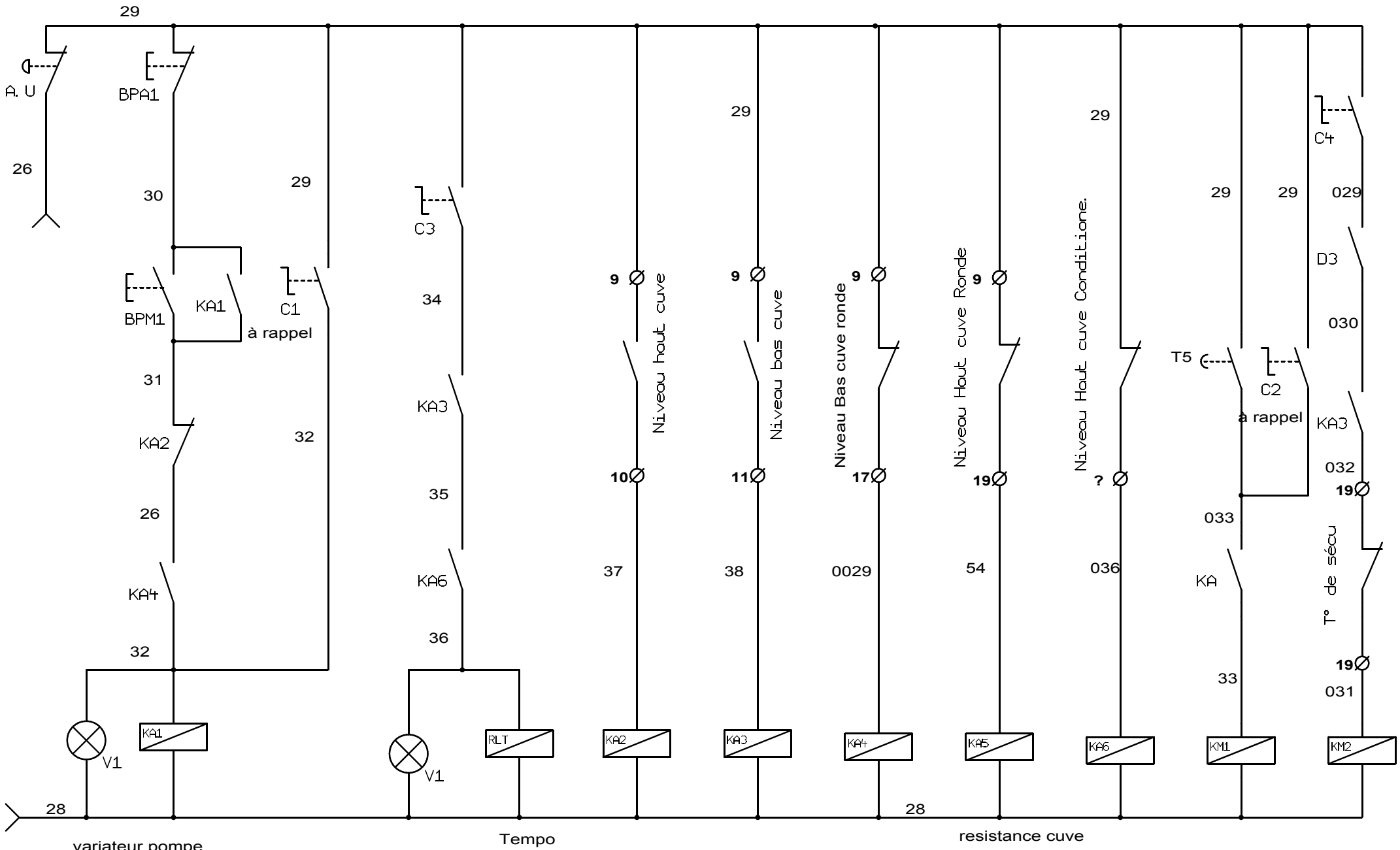


Coffret filtre presse

Regulation Pression
Alimentation Filtre

Echelle : 106,97%	Fichier : ELC01ENRCOLFR-A.T2001	Dessinateur : D.L	Feuille : 8/13
Date de 15-04-01		ELC01ENRCOLFR-A	
 DIDATEC TECHNOLOGIE Z.A du Parc 42490 FRAISSES			

Folio 9




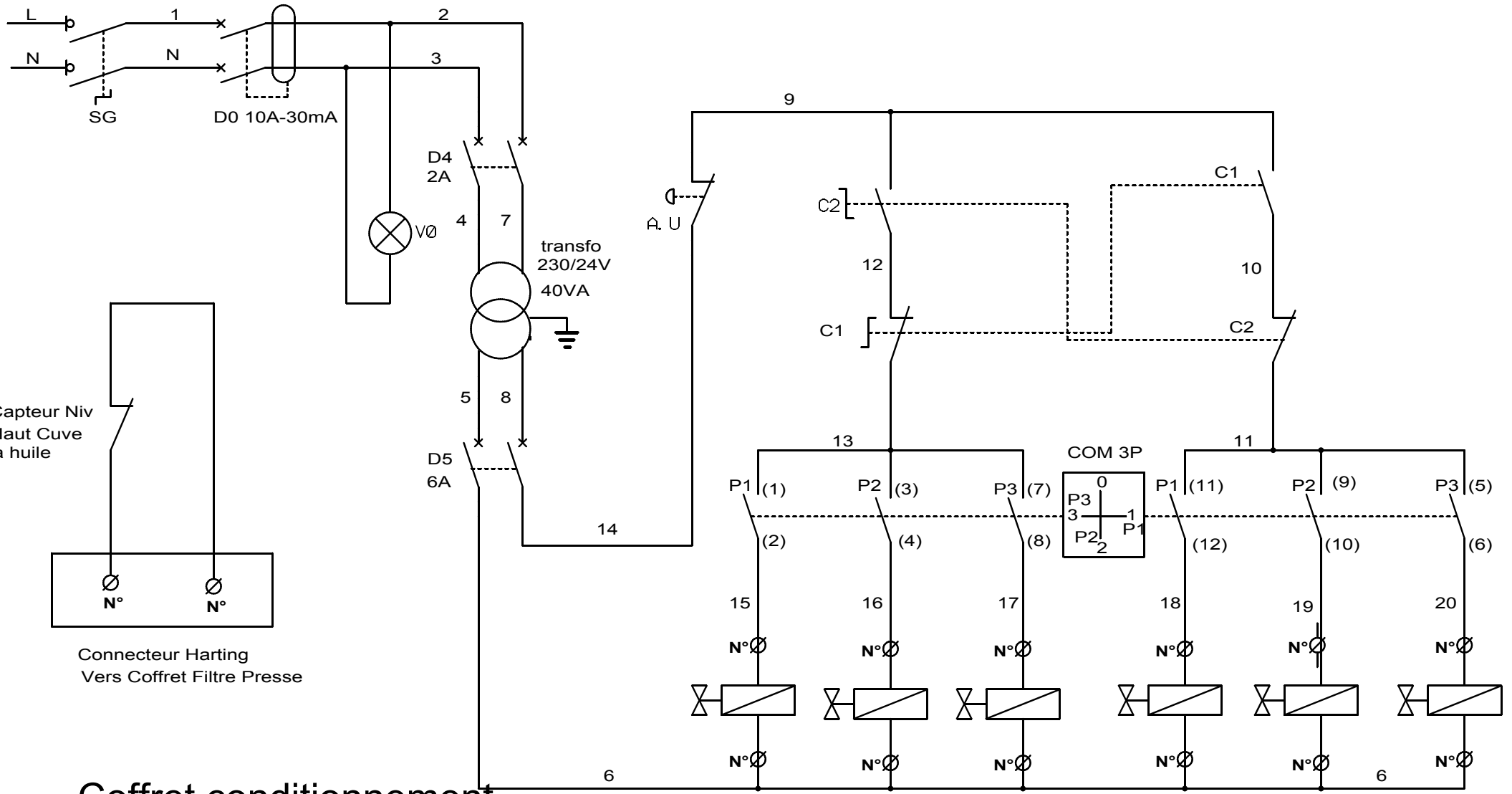
variateur pompe

Tempo

resistance cuve

Coffret filtre presse

Echelle :	106,97%	Fichier :	ELC01ENRCOLFR-A.T2001	Dessinateur :	D.L	Feuille :	9/13
Date de	15-04-01			ELC01ENRCOLFR-A			
 DIDATEC TECHNOLOGIE Z.A du Parc 42490 FRAISSES							




Capteur Niv
Haut Cuve
à huile

Connecteur Harting
Vers Coffret Filtre Presse

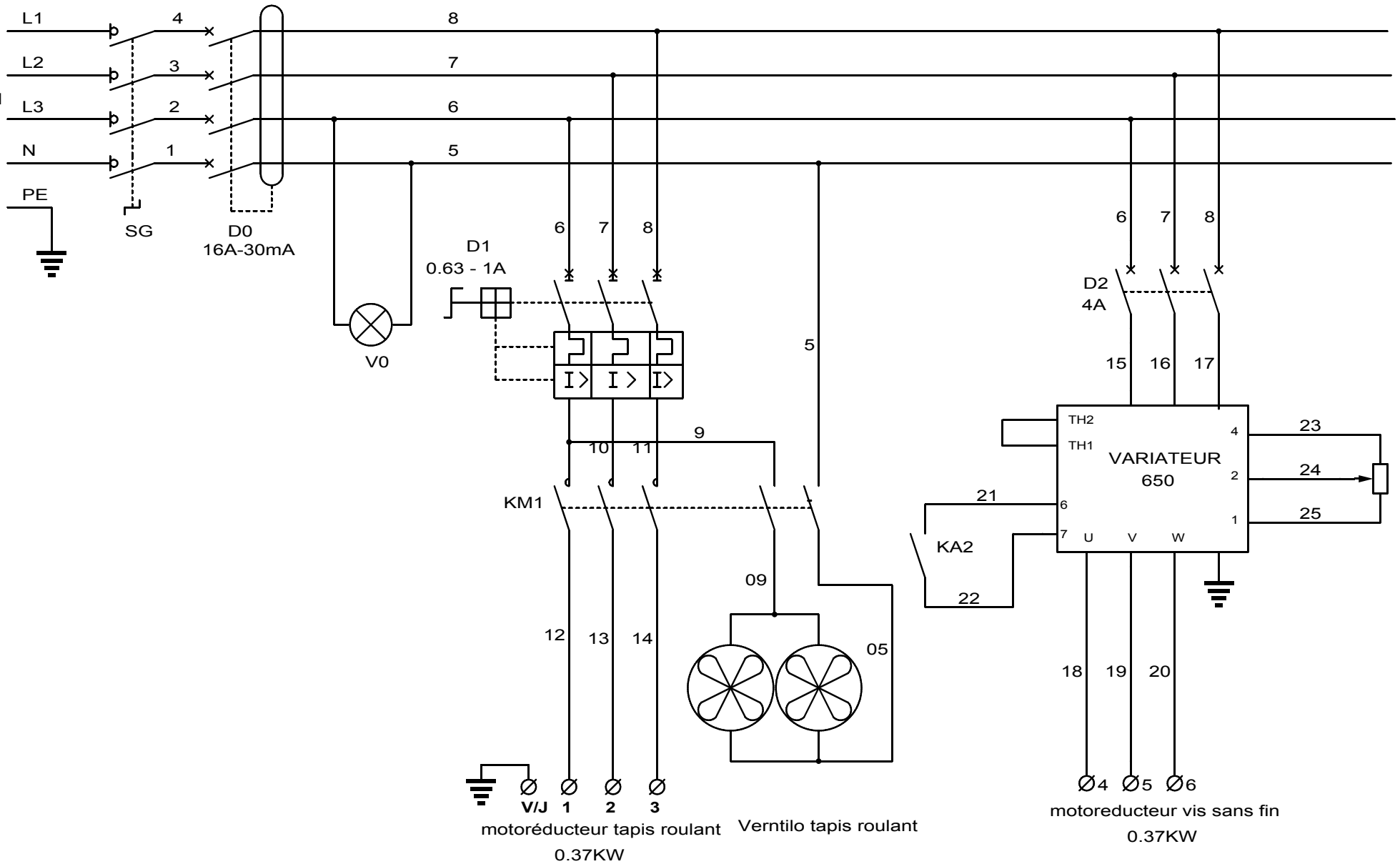
Coffret conditionnement


electrovanne haut

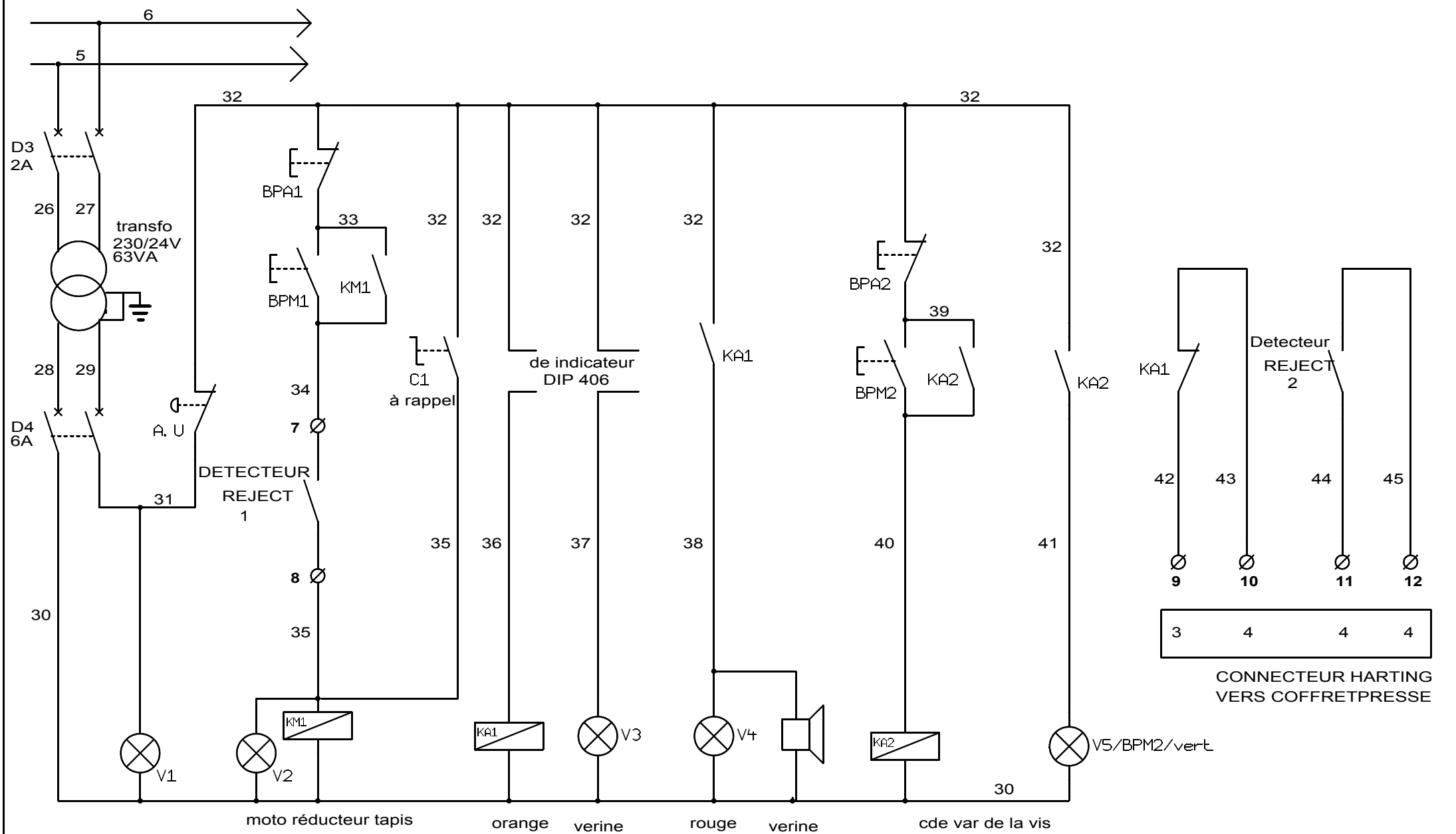
electrovanne bas

Echelle : 106,97%	Fichier : ELC01ENRCOLFR-A.T2001	Dessinateur : D.L	Feuille : 10/12
Date de 15-04-01		ELC01ENRCOLFR-A	
 DIDATEC TECHNOLOGIE Z.A du Parc 42490 FRAISSES			

400V TRI



Echelle : 106,97%	Fichier : ELC01ENRCOLFR-A.T2001	Dessinateur : D.L	Feuille : 11/13
Date de 15-04-01	ELC01ENRCOLFR-A		
 DIDATEC TECHNOLOGIE Z.A du Parc 42490 FRAISSES			



moto réducteur tapis


orange

verine

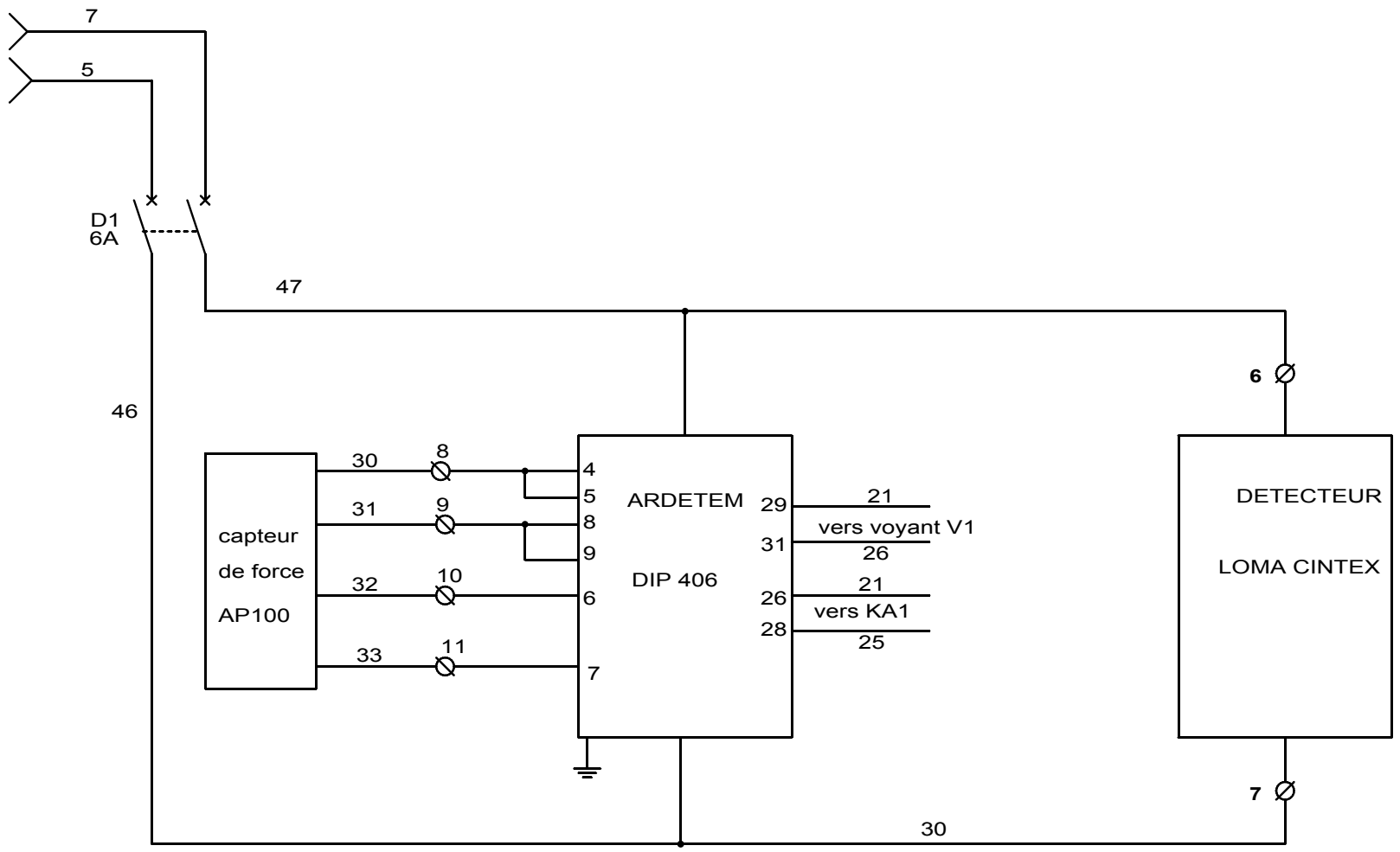
rouge

verine


cde var de la vis

Echelle :	106,97%	Fichier :	ELC01ENRCOLFR-A.T2001	Dessinateur :	D.L	Feuille :	12/113
Date de	15-04-01			ELC01ENRCOLFR-A			
 DIDATEC TECHNOLOGIE Z.A du Parc 42490 FRAISSES							

Coffret conditionnement tourteaux



Coffret conditionnement tourteaux

Echelle :	106,97%	Fichier :	ELC01ENRCOLFR-A.T2001	Dessinateur :	D.L	13/13
Date de	15-04-01	ELC01ENRCOLFR-A				
 DIDATEC TECHNOLOGIE Z.A du Parc 42490 FRAISSES						